



**Wir bauen sichere
Infrastrukturen!**



Firmenentwicklung

2013



1986



1996



Anton Schütz



Schmiede 1955



Norbert Schütz
Kfz-Schmiede -und
Landmaschinenmeister



Anton Schütz
Meister für Rohrnetze
Gas- und
Wasserversorgung



Lothar Schütz
Dipl.-Ing (FH) für
Ver- und
Entsorgungstechnik



Oliver Schütz
Techniker für
Hydraulik und
Maschinenbau



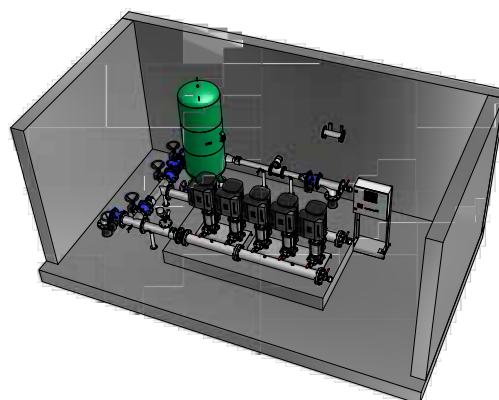
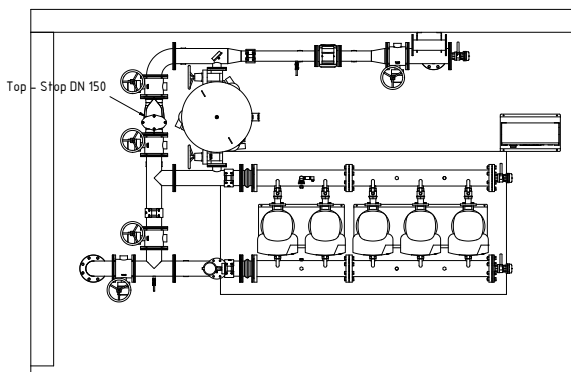
Die zuverlässige Versorgung mit Wasser und Energie ist in unserer modernen Gesellschaft eine Selbstverständlichkeit. Als Fachfirma im Rohrleitungs- und Anlagenbau sind wir eine feste Größe in der Schaffung derartiger Infrastrukturen für den Ver- und Entsorgungsbereich.

Zu unseren Aufgabengebieten zählt die Wasserversorgung (von der Quelle bis zum Hausanschluss), ebenso wie Abwasserdrucksysteme, Kühl- und Brauchwasserversorgungen, Löschwasser- und Sprinkleranlagen, Geothermieanlagen, Tunnelausstattungen, Deponietechnik, Systeme für Gas- und Biogasanlagen, Anlagen für Beschneidungssysteme, Pump- und Kläranlagensysteme sowie Kraftwerksleitungen. Städte und Gemeinden, kommunale Betriebe, Verbände, private Betreiber, Gewerbe- und Industriebetriebe sowie auch Molkereien gehören zu unseren Kunden. Dank unserer langjährigen Erfahrung und der Flexibilität unseres gesamten Teams können wir unsere Leistungen in den unterschiedlichsten Gebieten und für verschiedenste Bereiche ausführen: auf der Ebene oder in alpinen Lagen.

Wir gestalten unser Leistungsspektrum so vielseitig wie es die Anforderungen unserer Kunden aus Deutschland und den angrenzenden Nachbarländern Italien, Österreich, Frankreich und Schweiz sind.

Gerne sind wir von Anfang an der kompetente Partner an Ihrer Seite und sorgen von der präzisen Planung Ihres Vorhabens über die Entwicklung bis hin zur professionellen Ausführung für reibungslose Abläufe und überzeugende Ergebnisse.

Durch die Kooperation mit renommierten Unternehmen - Herstellern, Lieferanten, Ingenieurbüros und Firmen aus dem Tief- und Straßenbau können wir spezielle Wünsche und Anforderungen für die verschiedensten Gewerke ausführen und ebenso das komplette Leistungsspektrum moderner Infrastrukturen mit dem Rohrleistungs- und Anlagenbau anbieten.



- 1976** Firmengründung durch Norbert und Elisabeth Schütz – Übergabe des Vaters Anton Schütz mit Neuausrichtung auf die Anforderungen der 70iger Jahre.
- 1979** Ein Fendt GT (19 PS) mit Frontlader und Aufbau eines Rohrwagens mit Guss-Rohrgreifer wird angeschafft.
- 1979** Beginn der Ausbildung von Mitarbeitern.
- 1982** Ein MB-Trak mit Kran u. Rohrwagen folgt.
- 1984** Die DVGW-Zertifizierung GW 301 erfolgt.
- 1986** Oliver Schütz tritt in die Firma ein.
- 1987** Anton Schütz – „der Schmied von Boos“ – verstirbt mit 73 Jahren.
- 1989** Fast-Trak mit 20 m Kran u. 18 t Rohrwagen.
- 1995** IVECO LKW, 3-Achser mit Kran-Ladefläche.
- 1996** Neubau der Betriebsstätte auf 10.000m².
- 1996** IVECO LKW, 4-Achser mit 24 m Kran.
- 1996** Anton Schütz tritt in die Firma ein.
- 1998** Lothar Schütz tritt in die Firma ein.
- 1998** Einführung des GPS-Vermessungssystems.
- 1999** PistenBully mit Kran inkl. Groß-Rohrhaspel.
- 2000** Gründung der Niederlassung Lachen.
- 2004** Einführung der 3-D-Inventor-CAD-Systeme.
- 2006** Entwicklung eines hydraulischen Rohrhaspel.
- 2007** Neubau der Beiz- und Passivierungsanlage, Montage- u. Lagerhalle, Reparaturwerkstatt.
- 2008** Zweiter PistenBully – vollautomat. bedienbar.
- 2009** IVECO-Lkw, 2-Achser mit 24 m Kran und Seilwinde für Tiefbrunnenanlagen.
- 2010** Umfirmierung in die Norbert Schütz GmbH & Co KG. Die Söhne Anton und Lothar, sowie der Neffe Oliver Schütz werden Firmeninhaber. Norbert, Anton und Lothar Schütz werden Geschäftsführer.
- 2010** Bezug des umgebauten Bürogebäudes.
- 2012** Entwicklung des neuen Rohrverlegesystems - mit Schreitbagger, halbautomatischem Guss-Rohrgreifer und einem GPS-System.
- 2013** Hallenerweiterung um 1500m² für die Edelstahlbearbeitung mit Büroräumen inkl. Ausstattungserweiterung.



GPT 

PSI Products GmbH
Telefon 07473 / 3781-0
Fax 07473 / 3781-35
vertrieb@psi-products.de
www.psi-products.de

**Pipeline
Zubehör**

Als mittelständisches Familienunternehmen übernehmen wir gerne die Verantwortung für die kontinuierliche Aus- und Weiterbildung unseres Teams. Hohe Fachkompetenz sichert uns und unseren Kunden auch künftig Leistungen auf höchstem Niveau. Nur so können wir unser Ziel erreichen: absolute Kundenzufriedenheit.

Mit mehr als 40 kundigen Fachkräften setzen wir uns jeden Tag für die Erreichung dieses Ziels ein. Persönliche Beratung und Betreuung sowie die individuelle und zeitnahe Umsetzung der jeweiligen Anforderungen sind wichtige Bausteine unserer täglichen Arbeit und damit gelebte Philosophie.



Mit unserer Tätigkeit im Rohrleitungsbau und der Schaffung von Infrastrukturen für die Ver- und Entsorgung fühlen wir uns verantwortlich für Gesellschaft und Umwelt. Wir arbeiten stets nach höchsten Qualitätsansprüchen – auch unsere DVGW-Zertifizierung für den Bau von Versorgungsanlagen belegt dies –, um mit innovativer Technik zu jeder Zeit bestmögliche Resultate und höchste Effizienz zu sichern.



Umsetzung im Rohrleitungs- und Anlagenbau

- Natur und Umwelt
- Mensch
- Technik
- Lösung
- Infrastruktur
- Werterhalt
- Innovation
- Entwicklung
- Zukunft
- Effizienz



egeplast

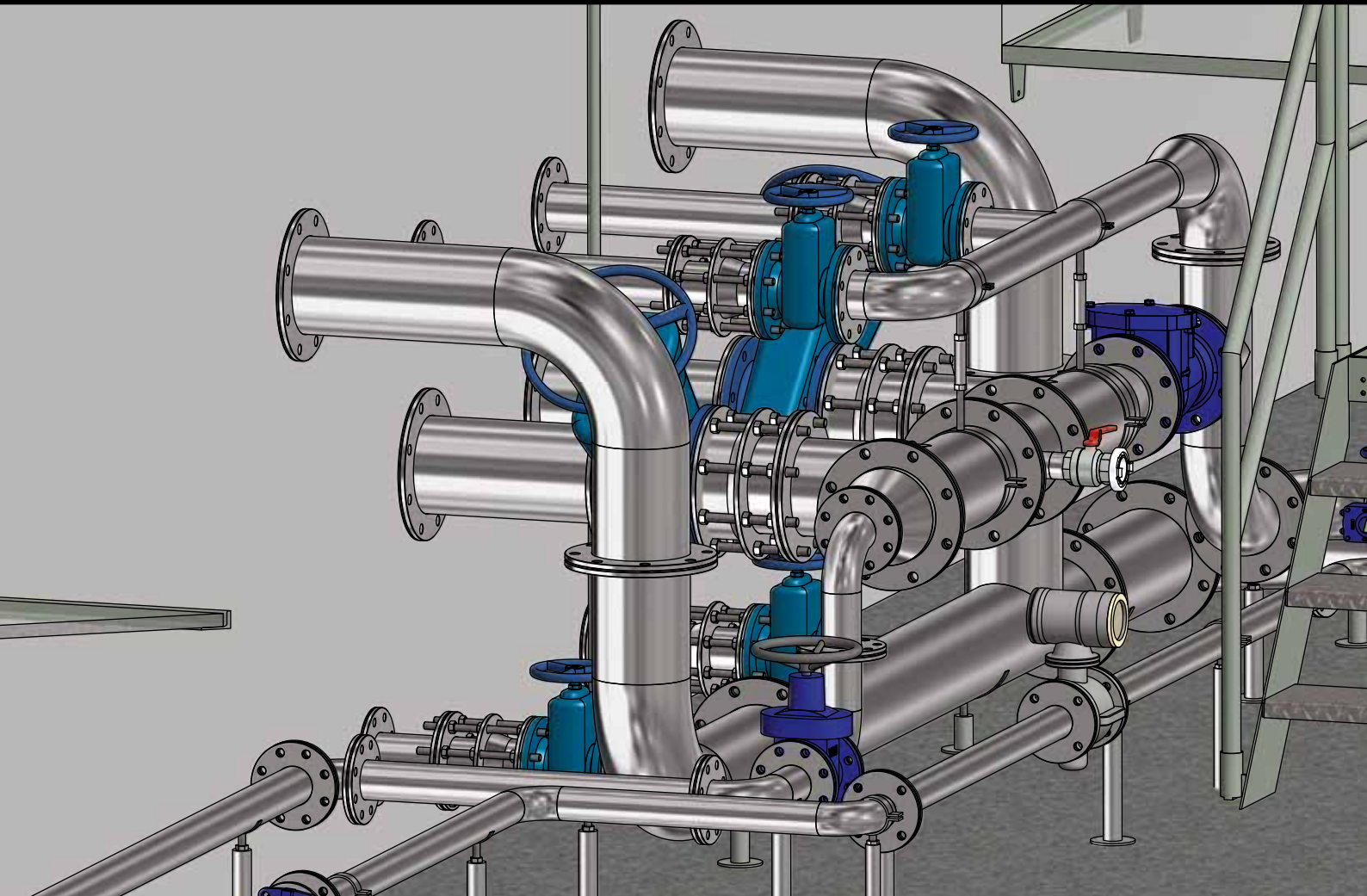


Kostenkalkulation online:

www.webkalkulator24.de

Online-Planung von Spülbohrmaßnahmen:

www.hdd-planer.de



Zuverlässige
Messtechnik
für die Wasser-
wirtschaft?

Natürlich.

Power and productivity
for a better world™



ABB ist ihr Partner für
Durchfluss-, Druck-, Temperatur-
und Füllstand-Messtechnik,
Analysestechnik sowie Service
aus einer Hand.

www.abb.de/messtechnik

ABB Automation Products GmbH
Tel.: 0800 111 44 11
Fax: 0800 111 44 22
vertrieb.messtechnik-produkte@de.abb.com



Beton Pumpschächte
nach DIN 4034-1 monolithisch
für Einzel- und Doppelpumpwerke
DN 1.000 mm und DN 1.500 mm

Systeme für
UNGLEHRT
Umwelttechnik

Darast 5
87730 Bad Grönenbach
Telefon 08334-606-0
www.unglehrt.de



Im Rohrleitungsbau, unserem Spezialgebiet, führen wir sämtliche Verlegungen inklusive der Montage aller anlagenspezifischen Baugruppen aus. Den Bau von Druckentwässerungen und Löschwassereinrichtungen bewerkstelligen wir ebenso fachmännisch wie etwa Schachtbauwerke mit Sensoren für größtmögliche Sicherheit. Eben Systeme aus dem Hause Norbert Schütz.

Unsere Monteure besitzen allesamt die nötigen Prüfbescheinigungen zum Verlegen verschiedener Materialien. Als Meisterbetrieb sowie Ausbildungsbetrieb für den Rohrleitungs- und Anlagenbau – rund 5 bis 10 % unserer Mitarbeiter sind Auszubildende – sorgen wir für umfassende Kompetenz in den eigenen Reihen und erhalten das hohe Qualitätsniveau so zu jeder Zeit aufrecht. Ob Ingenieur, Bauleiter oder Techniker – jeder Einzelne ist Spezialist auf seinem Gebiet und trägt durch seine Leistung und sein Know-how wesentlich zu unserem gemeinsamen Erfolg bei. Selbstverständlich werden alle Projekte und Baumaßnahmen bei uns exakt dokumentiert und für spätere Zugriffe archiviert.



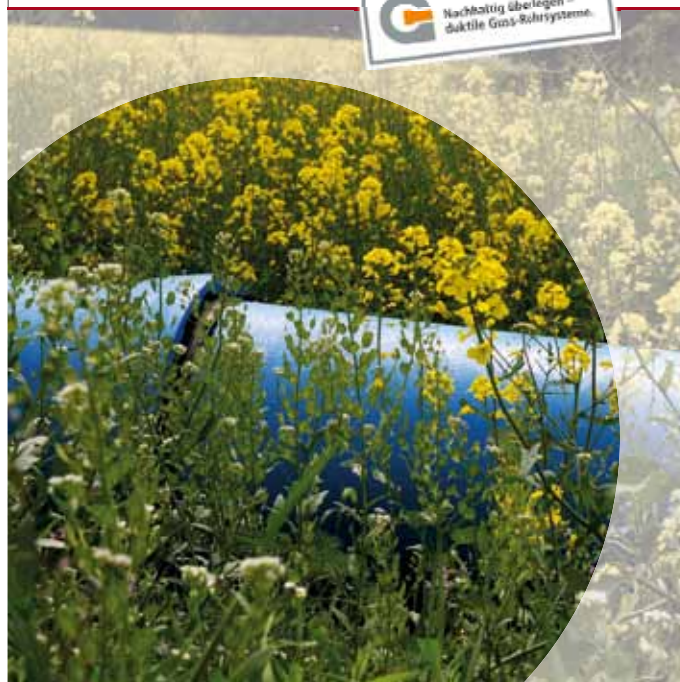
Im Anlagenbau planen wir Rohrinstallationen aus Stahl (überwiegend Edelstahl), Einzelkomponenten und Serienteile, stellen diese her und montieren sie. Wie im Rohrleitungsbau sind wir hier in erster Linie im Ver- und Entsorgungsbereich tätig. Unsere hohe Fertigungstiefe erlaubt uns die Anfertigung von Sonder- und Spezialkonstruktionen innerhalb kürzester Zeit.

Gerade bei Wasserversorgungssystemen ist Know-how und Präzision von entscheidender Bedeutung. Derartige Systeme müssen den strengen Auflagen der Trinkwasserverordnung entsprechen. Service und Wartung für von uns errichtete Anlagen übernehmen wir professionell und gewissenhaft.

DUKTUS

LÖSUNGEN AUS DUKTILEM GUSS!

Nachhaltig überlegen
Informieren Sie sich im Internet unter www.duktus.com



JEDER AUFGABE GEWACHSEN



IVECO
WWW.IVECO.DE

H.J.Prem GmbH

Birkenweg 12, 87700 Memmingen

Tel.: 08331/9549-0

www.autoprem.de

Bergbahnunternehmen und weitere Verantwortliche von Wintersportgebieten sind darauf angewiesen, dass die Skipisten jeden Winter zuverlässig und ausreichend beschneit sind. Auf natürlichem Wege ist dies nicht immer gegeben. Beschneigungsanlagen in Ski-gebieten sind heutzutage aus dem Tourismusbetrieb kaum noch wegzudenken. Die Technik, die dafür nötig ist, kommt von uns.

Seit circa 15 Jahren sind wir auf dem Feld der Beschneigungstechnik tätig. Hierfür verlegen wir Leitungen in Druckbereichen bis 100 bar. Mit speziellem Equipment bewerkstelligen wir dieses anspruchsvolle Aufgabengebiet in nationalen wie internationalen alpinen Gebieten und stellen unseren Kunden immer innovative Lösungen bereit. Wir blicken gerne über den Tellerrand hinaus – auch im Namen von Umweltschonung und Energieeffizienz – und gehen hin und wieder auch ungewöhnliche Wege, um Ihre Ziele mit fortschrittlichen Systemen zu erreichen.

Ressourcenschonung und Energieeffizienz. Themen, die uns bewegen und die wir ernst nehmen müssen. Daher sind wir auch auf diesem zukunftssträchtigen und richtungsweisenden Gebiet tätig. Anlagen- und Leitungssysteme zur Energiegewinnung bzw. -erzeugung ergänzen seit einiger Zeit unser Leistungsportfolio. Ob Gas- und Biogasanlagen inklusive entsprechender Rohrleitungen, Leitungen für Wasserkraftwerke oder Geothermieleitungen – wir setzen uns mit Know-how und Engagement für die Bedürfnisse unserer Kunden ein, sowie für einen schonenden Umgang mit unserer Umwelt.



25 Jahre
Qualität & Service

Intelligente Lösungen für
die Gas- u. Wasserversorgung

KRÖNER
GmbH

Armaturen u. Dichtungstechnik

Kröner GmbH
Armaturen u. Dichtungstechnik
Gewerbegebiet - Ostring 29
73269 Hochdorf / Plochingen

Telefon: +49 (0) 7153 / 9919-0
Fax: +49 (0) 7153 / 9919-19
Internet: www.kroener-armaturen.de
E-Mail: vertrieb@kroener-armaturen.de

 **VAG**

www.vag-group.com · Wir bewegen Wasser

- 24-Stunden-Bereitschaftsservice für die Ver- und Entsorgungstechnik
 - Havarie-Notdienst für Rohrbrüche, Systemausfälle und Noteinspeisungen
 - Brunnenpumpen-Notdienst
 - Lagervorhaltung von Rohren, Formstücken und Armaturen bis DIN 400 für komplette Wasserversorgungen
 - Vorhaltung von Ersatzpumpen und Steuereinheiten
 - Vorhaltung von Druckerhöhungsanlagen
 - Vorhaltung von Dosieranlagen sowie Entkeimungsmaterialien
 - Vorhaltung von Notstromaggregaten und Pumpanlagen für Wasserhaltungen
 - Leckage- und Ortungssysteme
 - Molchung/Kalibriermolchung
 - Montage- und Bedienungsanleitung
 - Planungsunterstützung
 - 3-D-CAD-Planung, Entwicklung und Fertigung
 - Einzelteillfertigung
- **In Notfällen rund um die Uhr erreichbar:**
08335 9847-0, 0163 6984721 und 0163 6984722

Versorgungstechnik

- Komplett Trinkwasserversorgungen, Brunnen- und Behälterausstattungen, Schachtbauwerke aus Beton oder Kunststoff
- Druckerhöhungsanlagen, Messeinrichtungen
- Brauchwasser-, Löschwasser-, Kühl- u. Mineralwasserleitungen sowie Medienleitungen für Strom und Gas
- Sprinkler-, Industrie- und Molkereirohrleitungen
- Alpine Rohrleitungen und Kabel
- Beschneigungssysteme und Rohrleitungen bis 100 bar

Entsorgungstechnik

- Abwasserdrucksysteme und Rohrleitungen
- Schachtbauwerke jeglicher Art
- Kläranlagen- und Pumpanlagenausrüstungen

Energietechnik

- Rohrleitungen für Wasserkraftanlagen
- Biogasanlagen und Rohrleitungen
- Regenerative Energie – Geothermieleitungen
- Elektro-Anlagenbau mit Partnerunternehmen

Alle Leistungen inklusive GPS-Vermessungen.

Anlagentechnik

- Formstücksbau, Edelstahl-Schachtabdeckungen
- Leiter-, Treppen- und Geländerbau
- Sicherheitseinrichtungen
- Maschinen-, Geräte- und Stahlbau

Komplettlösungen von Infrastrukturen



WK-Rohrsysteme GmbH

Fachgroßhandel für Ver- u Entsorgungsbedarf
Rohre - Formstücke - Armaturen - Zubehör
Achstraße 6 - 87751 Heimertingen

WK-Rohrsysteme - Ihr Lieferant!
Leistungsstark mit Service
und hoher Lieferfähigkeit.
schnell - flexibel - effektiv - partnerschaftlich!





ARMARE-TEC
TELE Über- u. Unterflurhydranten NT

COMBI-Armaturen
BEV-Garnituren AIRLIFT



Sicher - innovativ sein!

Das modulare
Baukastenprinzip in der
Armaturentechnik!

www.armare-tec.de

...flexibel - überprüfbar und einfach höhenverstellbar !

...einfach, praktisch, sicher, innovativ und höhenverstellbar !



Das Kapital der Norbert Schütz GmbH & Co. KG ist neben progressiven Maschinen und modernem Equipment in erster Linie die Fachkompetenz des erfahrenen Personals. Trotz hoher Technisierung hat das traditionelle Handwerk nach wie vor einen hohen Stellenwert in unserer Arbeit. Hierfür ist Geschick ebenso gefragt wie Fachwissen und wirtschaftliches Denken.

Wir verstehen uns als Partner unserer Kunden. Als Lösungsanbieter, der in intensiven Beratungs- und Planungsgesprächen den exakten Bedarf ermittelt und darauf aufbauend passgenaue Systeme entwickelt. In der Ausführung können Sie sich auf Hochwertigkeit und Professionalität, auf Schnelligkeit und dennoch höchste Präzision verlassen. Jährlich legen wir rund 40 km Hauptleitungen und nehmen etwa 800 Hausanschlüsse vor.

Auch in der Zusammenarbeit mit Planungs- und Ingenieurbüros können wir auf einen großen Erfahrungsschatz zurückgreifen. Mehrfach konnten wir hier schon unsere Kompetenz unter Beweis stellen.

Mit eigener Werkstatt, einem Fuhrpark aus rund 50 unterschiedlichen Fahrzeugen und hochwertigen Materialien sowie fortschrittlichen Werkzeugen sind wir auch für außergewöhnliche Ansprüche bestens aufgestellt. Ob Testreihen mit Prototypen oder Bau von Maschinen und Messinstrumenten – wir sind Ihr leistungsstarker Partner rund um den Rohrleitungs- und Anlagenbau. Dabei können Sie sich stets auf drei Dinge verlassen: eine umfassende Betreuung von Anfang an, eine erstklassige Ausführung und ein perfektes Zeitmanagement.



www.dalminex.de | info@dalminex.de

Teleskopierbare
Einbaugarnitur
Leistungstark
Effektiv
S³chutzrohr
Korrosionsschutz
Original
Professionell

DALMINEX GmbH
 Helleforthstraße 87
 33758 Schloß Holte-Stukenbrock

Phone: +49 52 07 91 37 0
 Fax: +49 52 07 87 12 6

DALMINEX

HTI
ZEHNTER

Handel für Tiefbau und Industrietechnik



www.hti-zehnter.de

71083 Herrenberg
 Hertzstraße 11
 Tel./Fax: 07032 9793-0/-25

88410 Bad Wurzach
 Daimlerstraße 2
 Tel./Fax: 07564 306-0/-111

Die Zukunft fest im Griff!



Norbert Schütz GmbH & Co. KG
Fellheimer Straße 5
87737 Boos

Telefon: 08335 9847-0
Telefax: 08335 9847-98 und -99
E-Mail: info@schuetz-boos.de
www.schuetz-boos.de



Wir bauen sichere Infrastrukturen!